



EVERLASTING s.r.l.  
 46029 SUZZARA (MN) - ITALY - S.S. Cisa km.161  
 Tel.+39-0376-521800 (4 linee r.a.) - Telefax +39-0376-521794  
 http://www.everlasting.it  
 e-mail: everlasting@everlasting.it



# Domino

Produttori di ghiaccio  
 Ice-makers  
 Machines à glaçons  
 Eismaschinen

Modello - Model - Modelle - Modell	Sistema a spruzzo - Spraying system Système a jet - Spritzsystem					Sistema a palette - Flag system Système a palette - Schaufelsystem		Sistema a scaglie - Flake system Système a paillettes - Eissplittersystem				
	24A 24W	31A 31W	42A 42W	64A 64W	84A 84W	35A 35W	58A 58W	90A 90W	140A 140W	250A 250W	500A 500W	
Produzione fino a Production up to Production maximale Produktionsleistung bis	Kg/24h	24	33	46	65	80	32	45	90	150	250	500
Refrigerante Refrigerant Réfrigérant Kühlmittel	Gas	R404A	R404A	R404A	R404A	R404A	R404A	R404A	R404A	R404A	R404A	R404A
Entrata acqua Water inlet Arrivée d'eau Wasserzulauf	Ø mm	3/4 gas	3/4 gas	3/4 gas	3/4 gas	3/4 gas	3/4 gas	3/4 gas	3/4 gas	3/4 gas	3/4 gas	3/4 gas
Scarico acqua Water drain Evacuation d'eau Wasserauslaß	Ø mm	24	24	24	24	24	24	24	24	24	24	24
Peso netto Net weight Poids net Nettogewicht	Kg	35	48	56	77	86	47	54	59	85	82	104
Volume con imballo Volume with packing Volume avec emballage Volumen mit Verpackung	m <sup>3</sup>	0,153	0,264	0,301	0,514	0,514	0,285	0,321	0,299	0,586	0,315	0,315
Tensione Voltage Voltage Netzspannung	V/Ph/Hz	230-240 1/50	230-240 1/50	230-240 1/50	230-240 1/50	230-240 1/50	230-240 1/50	230-240 1/50	230-240 1/50	230-240 1/50	230-240 1/50	230-240 1/50
Capacità contenitore Bin capacity Capacité du stockage Fassungsvermögen Behälter	Kg	6	16	25	40	40	15	20	20	40	-	-
Dimensioni L X P X H Dimensions L X D X H Dimensions L X D X H Abmessungen B X T X H	mm	390 460 610	500 580 690	500 580 800	738 600 920	738 600 920	500 580 690	500 580 800	500 660 690	738 690 920	640 470 700	640 470 700
Potenza assorbita Absorbed power Puissance absorbée Absorptionsleistung	Watt	350	400	500	650	800	320	420	550	700	1050	1700
Consumo acqua Water consumption Consommation d'eau Wasserverbrauch	l/Kg	A 5,1 W 14	A 3,3 W 13	A 4 W 15	A 2,8 W 12,8	A 2,6 W 14,4	A 4,4 W 13,3	A 4,1 W 15	A 1 W 6,3	A 1 W 6,4	A 1 W 5,2	A 1 W 5,3



CONDIZIONI:  

 CUBETTO STANDARD 18 g

CONDITIONS:  

 STANDARD CUBE 18 g

CONDITIONS:  

 GLAÇON STANDARD 18 g

KONDITIONEN:  

 STANDARD EISWÜRFEL 18 g

La ditta fornitrice si riserva il diritto di apportare ai propri prodotti quelle modifiche tecniche e stilistiche che riterrà necessarie o utili senza pregiudicare le caratteristiche essenziali. •Should it be necessary or useful without undermining any model essential features, technical and stylistic characteristics are subject to be changed without manufacturer's previous notice. •La Maison constructrice se réserve le droit d'opérer sans préavis toutes modifications techniques et stylistiques qu'elle considerera nécessaires ou utiles sans compromettre les caractéristiques essentielles des produits. •Der Hersteller behält sich das Recht vor, alle technischen und das Aussehen betreffenden Änderungen vorzunehmen, die er für nützlich oder nötig hält, ohne die wesentlichen Merkmale der Erzeugnisse zu ändern.

**Bar and Restaurant**

# Domino

## Ghiaccio a cubetti con sistema a spruzzo:

Il principale vantaggio del sistema a spruzzo è quello di ottenere un cubetto oltre che perfettamente cristallino, puro ed igienico, anche molto consistente. Cosa molto importante perchè il suo utilizzo è quello di raffreddare, ma senza annacquare. Il ghiaccio viene prodotto spruzzando acqua in circuito chiuso su un evaporatore formato da bicchierini di rame raffreddati dove assume la forma del cubetto, automaticamente si stacca e cade nel contenitore di raccolta. I bicchierini di rame sono completamente stagnati per garantirne l'igiene. La pompa di circolazione dell'acqua è dotata di cuscinetti a sfere in acciaio con anelli di tenuta ceramici e pertanto non richiede manutenzione.

## Ghiaccio a cubetti con sistema a palette:

Questa serie di fabbricatori automatici di ghiaccio è stata realizzata per soddisfare la richiesta di alcuni clienti abituati ad utilizzare le loro macchine con qualsiasi tipo di acqua, anche la più calcarea. Nel realizzare questa serie abbiamo applicato delle nuove soluzioni con controlli automatici brevettati per ovviare a tutti quegli inconvenienti che caratterizzano questo sistema di produrre ghiaccio. Il risultato è la produzione di cubetti di ghiaccio a forma cilindrica.



**Ghiaccio in scaglie:** Il ghiaccio prodotto in forma granulare è adatto per pescherie, per bar e gelaterie, per ristoranti in cui servono pesci e crostacei, per cliniche e laboratori, ecc. Il ghiaccio viene prodotto all'interno di un cilindro verticale e spinto, tramite una vite senza fine, nel contenitore di raccolta. I modelli 250 e 500 sono privi di contenitore di raccolta che può essere fornito a parte.

**Caratteristiche costruttive:** •Mobile in acciaio inox 18/10 satinato. •Isolamento ottenuto mediante iniezione di poliuretano ad alta densità. •Sportello in materiale isolante a scomparsa completa quando aperto. •Tutte le macchine sono disponibili in due versioni di condensazione a scelta: ad aria o ad acqua.

**Ice cubes by spray system:** Spraying system main advantage is that very compact, besides that perfectly crystal-clear and pure ice cubes can be obtained. This is very important because the ice cube purpose is to chill without diluting. Ice is produced by spraying water in close circuit onto an evaporator formed by chilled copper little cups where water takes the cube shape, from which automatically it falls into the collecting bin. The spoon-shaped copper containers are fully tinned in order to grant complete hygiene. Water circulation pump is supplied with steel roller bearings with tiled sealing rings, therefore no maintenance is required.

**Ice cubes by paddle system:** This automatic ice cube maker range has been built to satisfy some customers request for machines operating with any kinds of water, even the most calcareous. While projecting this range, we have given efficient patented solutions for automatic control in order to avoid every inconvenience to this ice making system. The final result is the production of perfectly cylindrical ice cubes.

**Ice flakes:** This kind of granular ice is suitable for fish-shops, bars and ice-cream shops, and for restaurants where fish and crustaceans are served, for clinics and laboratories, etc.. Ice is produced into a verticale cylinder and pushed into the collecting bin by an endless screw. 250 and 500 models are supplied with an optional collecting bin.

**Building characteristics:** •Brushed stainless steel 18/10 cabinet. •Insulation by high density polyurethane foam injection. •Door in insulated material completely rolled up when open. •All the machines are available in two different condensating system versions: by air or by water.

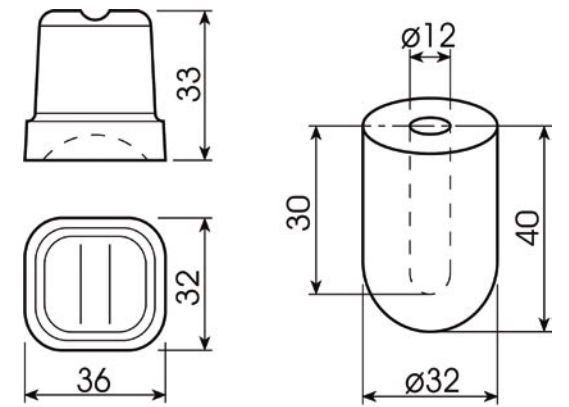
## Glace en cubes avec systeme de projection d'eau:

L'avantage principal du système à projection d'eau est d'obtenir un glaçon parfaitement cristallin, pur, hygiénique et très compact. Cela est très important, lorsqu'il vient utilisé pour refroidir sans couper les boissons. La glace est produite par pulvérisation de l'eau en circuit fermé sur un évaporateur fait par de petits cloches en cuivre refroidies, dans lesquelles les glaçons se forment et automatiquement se détachent pour tomber dans le récipient de stockage. Les cloches en cuivre sont complètement étamées pour assurer l'hygiène demandée. La pompe de l'eau est dotée de coussinets sphériques en acier avec des joints à anneau en céramiques et, par conséquent, l'entretien n'est pas demandé.

**Glace en cubes avec systeme à palette:** Cette-serie de machines à glaçons a été étudiée pour satisfaire les demandes de certains clients habitués à machines qui fonctionnent avec n'importe quel type d'eau, même avec la plus calcare. En réalisant cette serie, nous avons utilisé les dernières solutions de contrôle automatique brevetées pour obvier à tous les inconvénients de ce système. Le résultat est la production de cubes de glace en forme cylindrique.

**Glace en écailles:** La glace de forme granulaire est indiquée pour poissonneries, pour bars et cafés-glaçiers, pour restaurants qui servent poisson et crustacés, pour cliniques et laboratoires, etc. La glace se forme dans un cylindre vertical et vient poussée, au moyen d'une vis sans fin, dans le récipient de stockage. Les modèles 250 et 500 sont sans récipient de stockage qui peut être fourni séparément.

**Données de construction:** •Meuble en acier inox 18/10 satiné. •Isolation obtenue par injection de polyuréthane à haute densité. •Portillon en matière isolante, complètement escamotable quand il est ouvert. •Toutes les machines sont disponibles en deux versions de condensation de l'eau: à air ou à eau.



cubetto sistema a spruzzo  
ice cube spraying system  
cubes système à projection  
Eiswürfel Sprühsystem

cubetto sistema a palette  
ice cube paddle system  
cubes système à palette  
Eiswürfel Schaufelsystem

**Eiswürfel mit dem Sprühsystem:** Das Sprühsystem ist nicht nur in hygienischer Hinsicht besonders vorteilhaft, sondern liefert auch kristallklares Würfeleis mit großer Festigkeit. Dies ist äußerst wichtig, da das System zwar kühlen soll, jedoch ohne zu verwässern. Das Eis wird erzeugt, indem Wasser in einem geschlossenen Kreislauf auf einen Verdampfer gesprüht wird, der aus kleinen, gekühlten Kupferbechern besteht, die dem Eis die Form des Würfels verleihen. Die Würfel lösen sich automatisch und fallen in den Sammelbehälter. Die Kupferbecher sind vollkommen verzinkt, um einwandfreie hygienische Bedingungen zu gewährleisten. Die Umlaufpumpe für das Wasser verfügt über Stahlkugellager mit keramischen Dichtungsringen und bedarf daher keiner Wartung.

**Eiswürfel mit dem Schaufelsystem:** Diese Serie von Würfeleis-Maschinen wurde produziert, um die Nachfrage von einigen Kunden zu befriedigen, die daran gewöhnt sind, ihre Maschinen mit jedem Wassertyp zu speisen, d.h. auch mit Wasser mit sehr hohem Kalkgehalt. Bei der Verwirklichung dieser Serie haben wir neue Lösungen mit patentierten automatischen Überwachungseinrichtungen zur Anwendung gebracht, um alle den Unannehmlichkeiten vorzubeugen, die dieses System zur Würfeleiserzeugung gewöhnlich kennzeichnen. Das Ergebnis ist Würfeleis in zylindrischer Form.

**Eissplitter:** Das in Form von Splintern erzeugte Eis eignet sich besonders für Fischhandlungen, für Bars und Eisdielen, für Restaurants, in denen Fische und Krustentiere serviert werden, für Kliniken und Laboratorien, usw. Das Eis wird im Innern eines senkrechten Zylinders erzeugt und mittels einer endlosen Schraube in den Sammelbehälter befördert. Die Modelle 250 und 500 haben keinen Sammelbehälter. Dieser kann extra geliefert werden.

**Konstruktionsmerkmale:** •Gehäuse aus satiniertem Edelstahl 18/10. Isolierung mittels Einspritzung von Pur-Schaum von hoher Dichte. •Versenkbare Gehäusetür aus Isolierstoff. •Alle Maschinen sind je nach Wunsch entweder mit Luft oder mit Wasserkondensierung lieferbar.